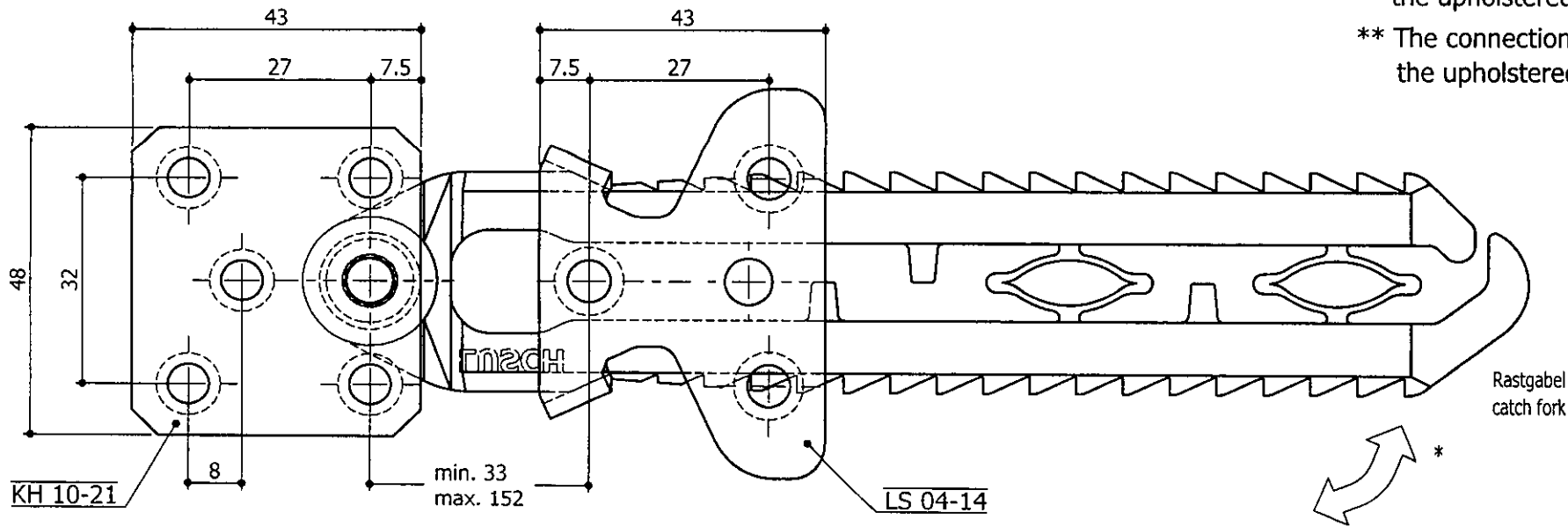


Funktion

- * Die Rastgabel ausschwenken und die Polster Elemente zusammenschieben.
- ** Durch Anheben des Polster elements wird die Verbindung wieder gelöst.

Operation

- * Turn the catch fork and push the upholstered pieces together.
- ** The connection is released by lifting the upholstered piece.



Tel.: +49 521 9417-0
info@ferdinand-lusch.de

date/name 09.12.11 / Gr	name Tw	name 13.12. // ✓	article Verbinder connector	article-no. DA 13-27	Index 001
----------------------------	------------	------------------------	-----------------------------------	--------------------------------	---------------------