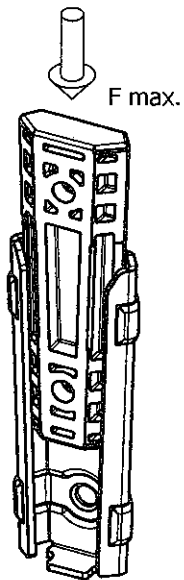
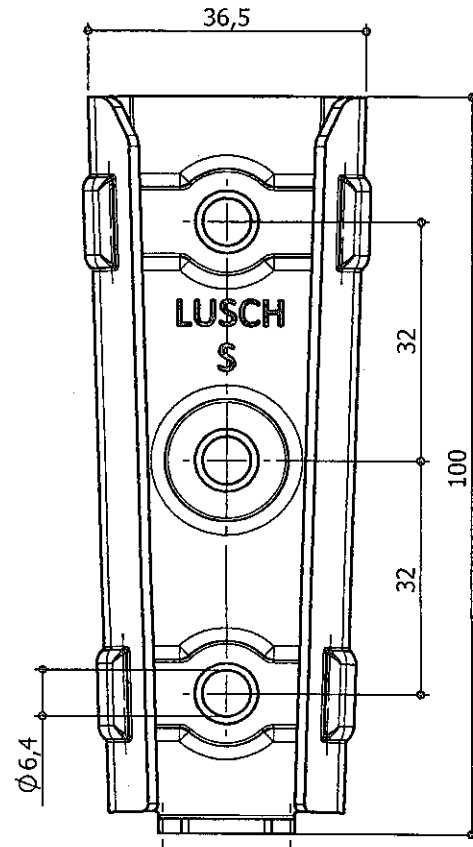


Maximales Biegemoment:
maximum side load:
 $M = 480 \text{ Nm}$ (1x DA12-50)

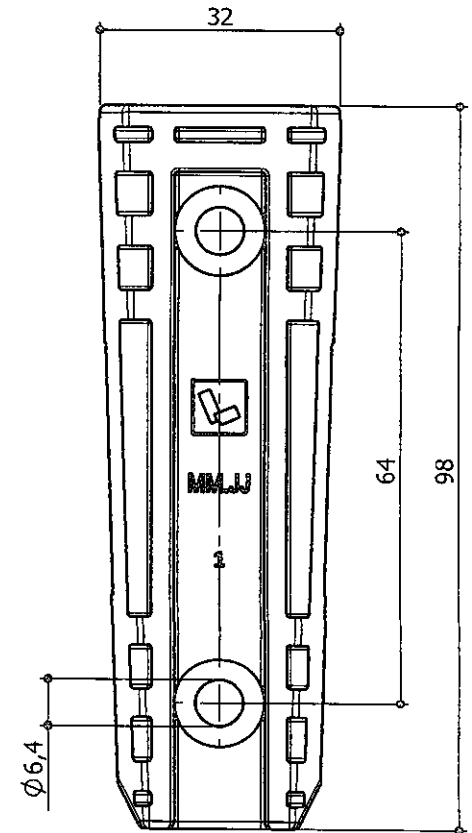


Maximale Druckkraft:
maximum compression force:
 $F = 4.200 \text{ N}$ (1x DA12-50)

LV07-15



RN39-40



Tel.: +49 521 9417-0
info@lusch.de

date/name
16.10.18/Bd

name
Tw

name
05.12.
18
GL

article
Steckverbinder kurz
rack connector short

article-no.

Index 000

DA 12-50