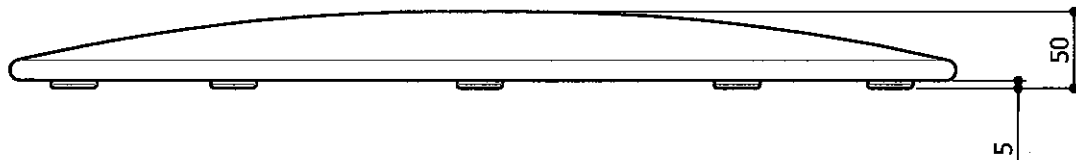


SCHNITT A-A

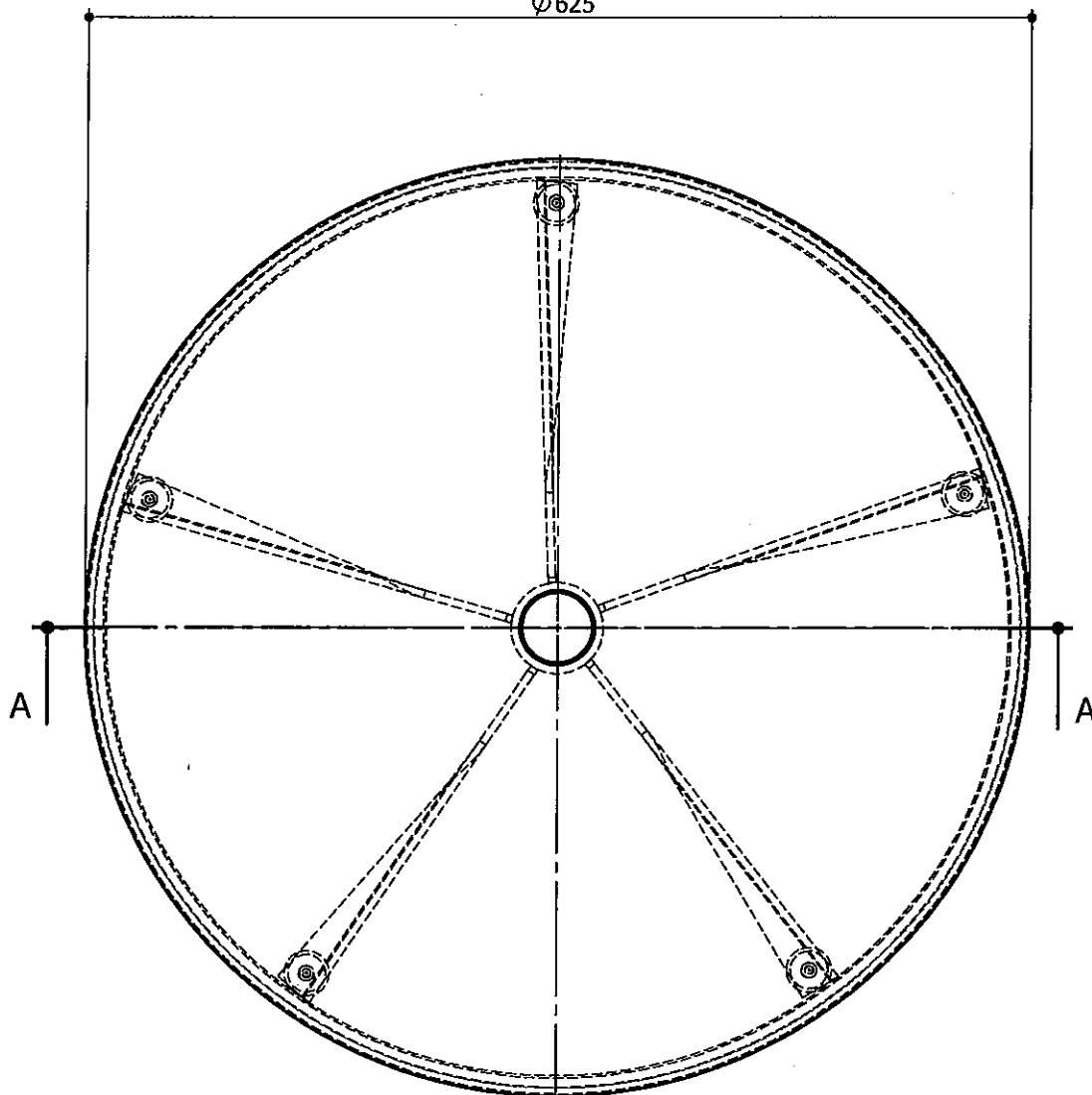
$\phi 50 \frac{1}{20}$



50

5

$\phi 625$



A

A

Edelstahl gebürstet  
brushed stainless steel

article  
Tellerfuß / disc base

article-no. Index 000



**LUSCH**

Tel.: +49 521 9417-0  
info@ferdinand-lusch.de

date/name  
09.05.2014 / Bu

name  
Tw

name  
05.06.  
141  
LW

**RN 45-27**