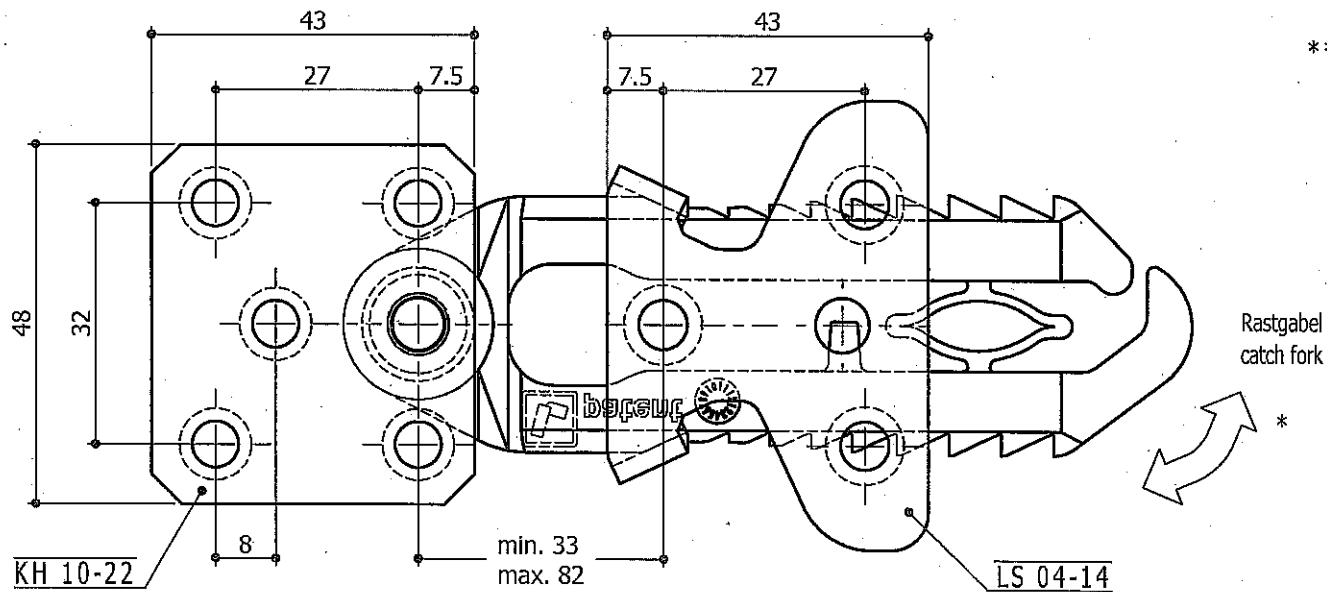


Funktion

- * Die Rastgabel ausschwenken und die Polster Elemente zusammenschieben.
- ** Durch Anheben des Polster Elementes wird die Verbindung wieder gelöst.

Operation

- * Turn the catch fork and push the upholstered pieces together.
- ** The connection is released by lifting the upholstered piece.



LUSCH

Tel.: +49 521 9417-0
info@ferdinand-lusch.de

date/name
13.05.15 / Gr

name
Tw

name
13.05
15

article
Verbinder
connector

article-no.

Index 000

DA 13-29