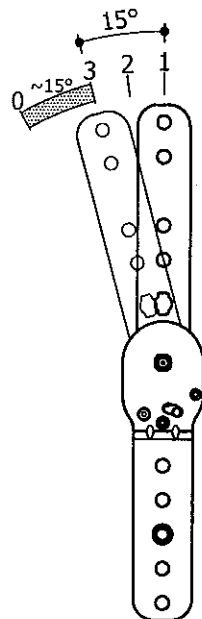
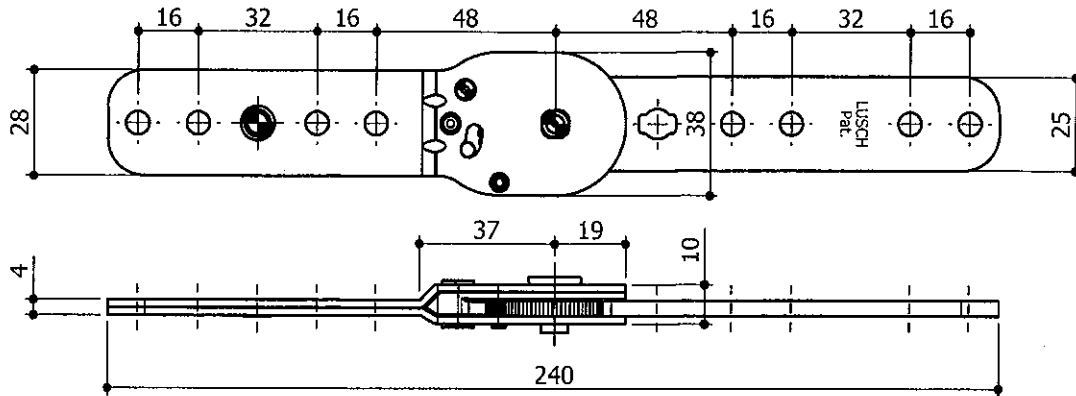


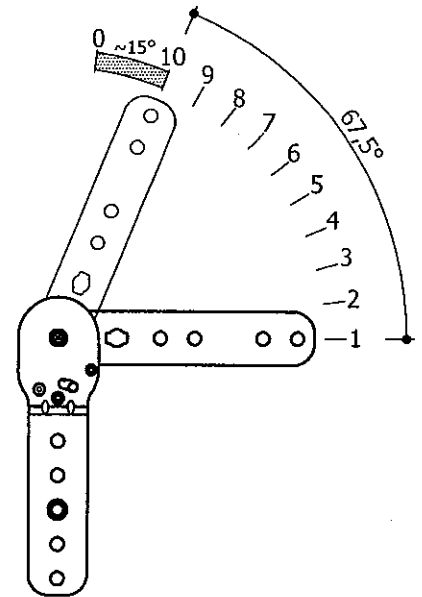
**Zahnrastung 7,5°**  
für Kopfstützen- oder Armlehnenverstellung

**tooth catch 7,5°**  
for headrest or armrest adjustment



**CA 25-66** p.Stck  
p.pce

Mindestmenge beachten!  
see minimum quantity!



**CA 25-67** p.Stck  
p.pce

**CA 25-68** p.Stck  
p.pce

**CA 25-69**

article  
Polstergelenke  
upholstery joints

article-no. Index **001**

**CA 25-66**



**CA 25-69**

**LUSCH** Tel.: +49 521 9417-0  
info@ferdinand-lusch.de

date/name  
01.03.18/Bd

name  
Tw

name  
26.03.  
18  
LC