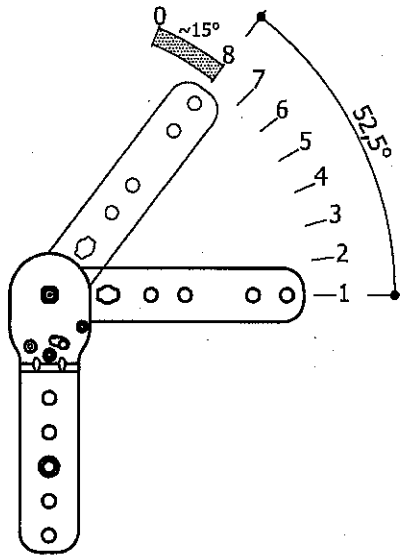
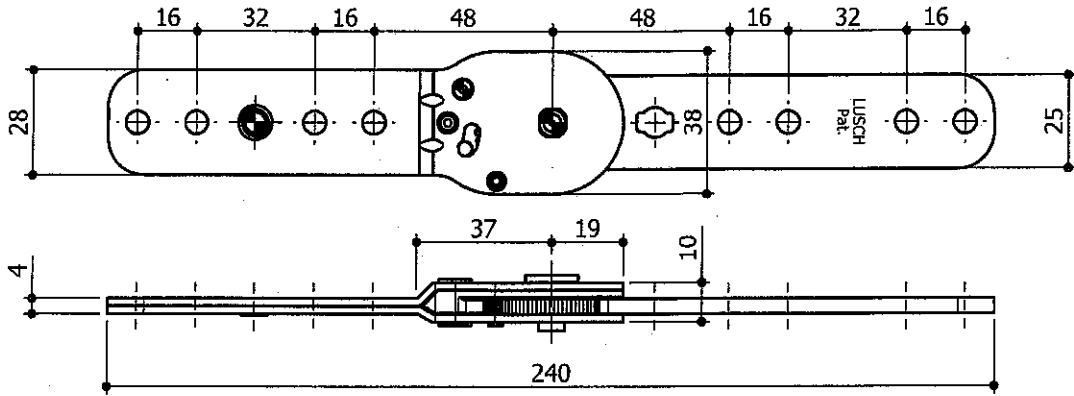
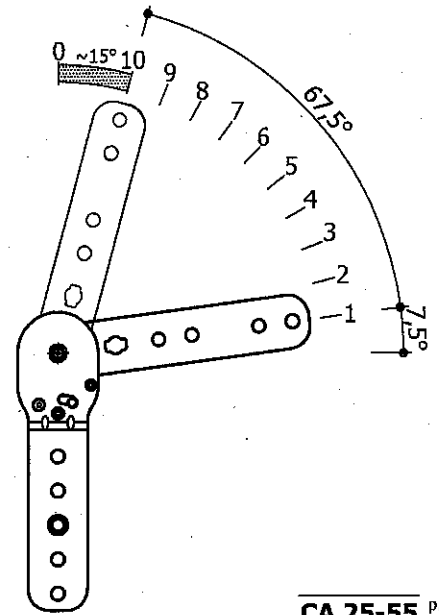


**Zahnrastung 7,5°**  
für Kopfstützen- oder Armlehnenverstellung

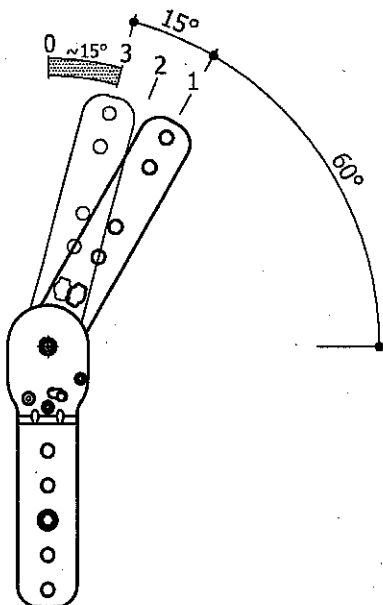
**tooth catch 7,5°**  
for headrest or armrest adjustment



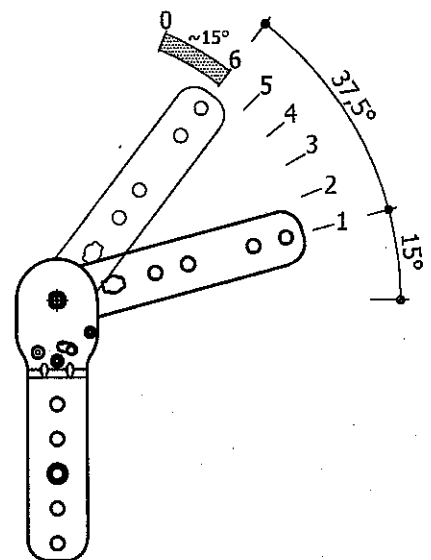
**CA 25-54** p.Stck  
p.pce



**CA 25-55** p.Stck  
p.pce



**CA 25-56** p.Stck  
p.pce



**CA 25-57** p.Stck  
p.pce

article  
**Polstergelenke**  
upholstery joints

article-no. Index **000**

**CA 25-54**



**CA 25-57**



**LUSCH**

Tel.: +49 521 9417-0  
info@ferdinand-lusch.de

date/name  
18.04.17/Bd

name  
Tw

name  
21.04.  
17  
L