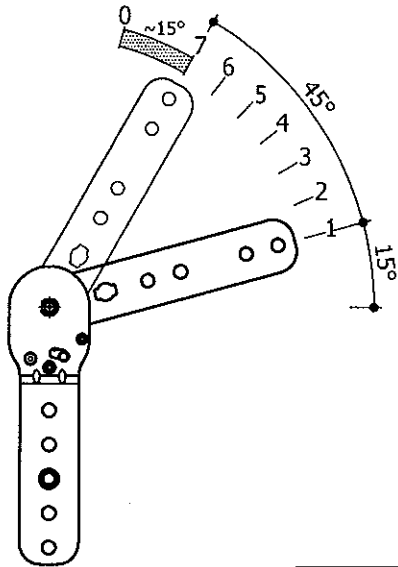
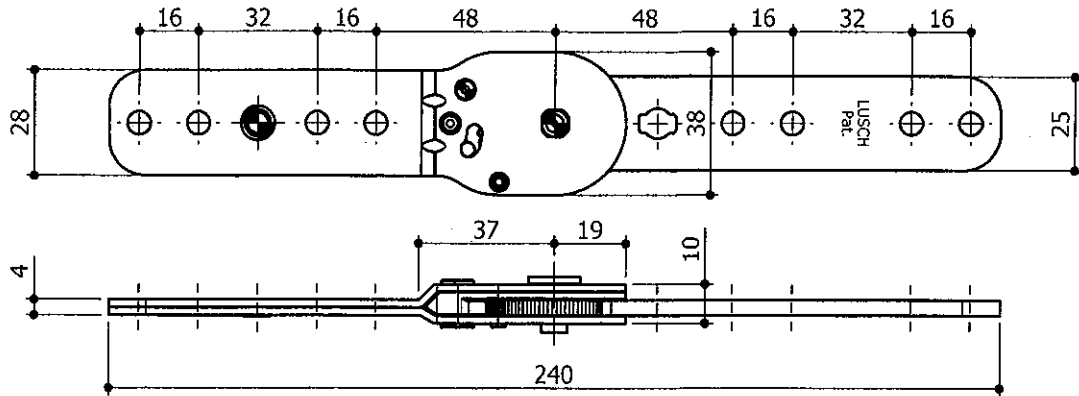
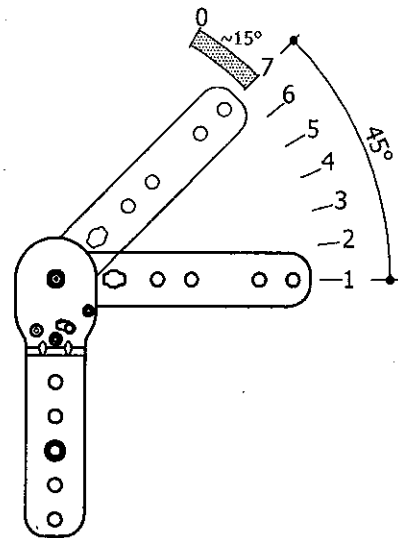


Zahnrastung 7,5°
für Kopfstützen- oder Armlehnenverstellung

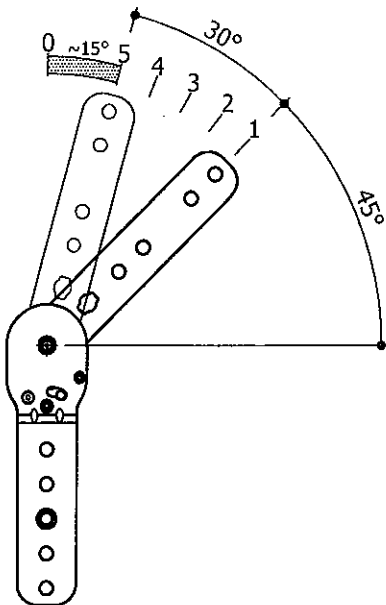
tooth catch 7,5°
for headrest or armrest adjustment



CA 25-50 p.Stck
p.pce



CA 25-51 p.Stck
p.pce



CA 25-52 p.Stck
p.pce

CA 25-53

article
Polstergelenke
upholstery joints

article-no. Index 001

CA 25-50



CA 25-53



LUSCH

Tel.: +49 521 9417-0
info@ferdinand-lusch.de

date/name
01.03.18/Bd

name
Tw

name
20.03.
18

Handwritten signature