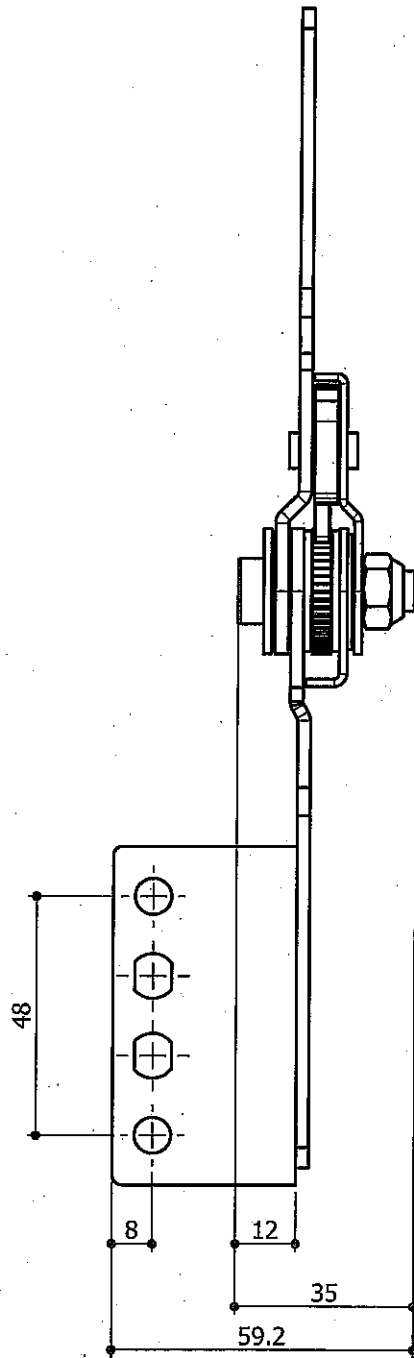
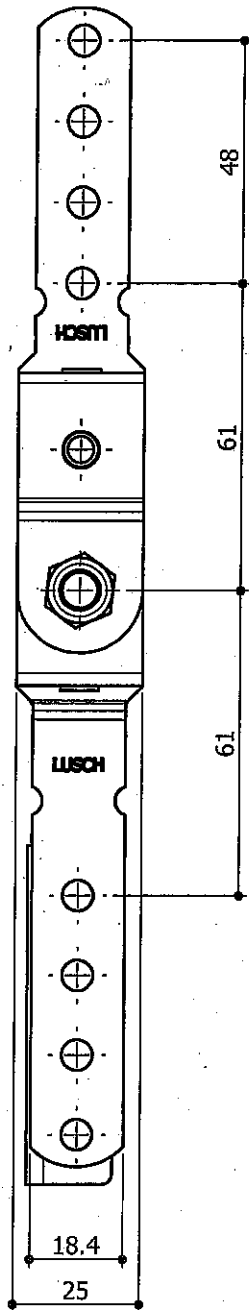


für Kopfstützenverstellung
Klemmwirkung siehe Tabelle

for headrest adjustment
friction see list

Verstellbereich ca. 180°
adjustment appr. 180°

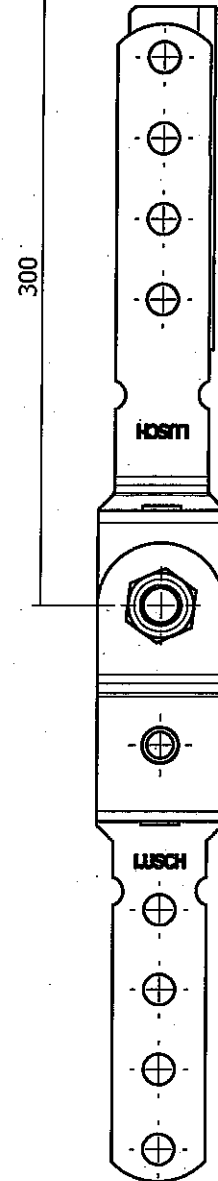


feine Zahnrastung 7,5°
fine tooth catch 7,5°

F [N] →



stufenlose
Klemmung
infinitely variable
friction
±15%



article no.	F [N]*	M [Nm]*	Bemerkung comment
CA 05-10	30	9	
CA 05-11	40	12	

$M = F \times 300 \text{ mm}$ (Hebelarm/lever)

*pro St / per pce.

CA 05-10-11.01 rechte Seite (wie gezeichnet)
CA 05-10-11.02 linke Seite (spiegelbildlich)

CA 05-10-11.01 right (as drawing)
CA 05-10-11.02 left (mirror inverted)

article

Polstergelenk mit Winkel, Rastung u. stufenloser Klemmung
upholstery joint with bracket, ratchet and infinitely variable friction

article-no. Index 002

CA 05-10

-->

CA 05-11



LUSCH

Tel.: +49 521 9417-0
info@ferdinand-lusch.de

date/name

26.05.15/Bd

name

Tw

name

30.06.
15

LC