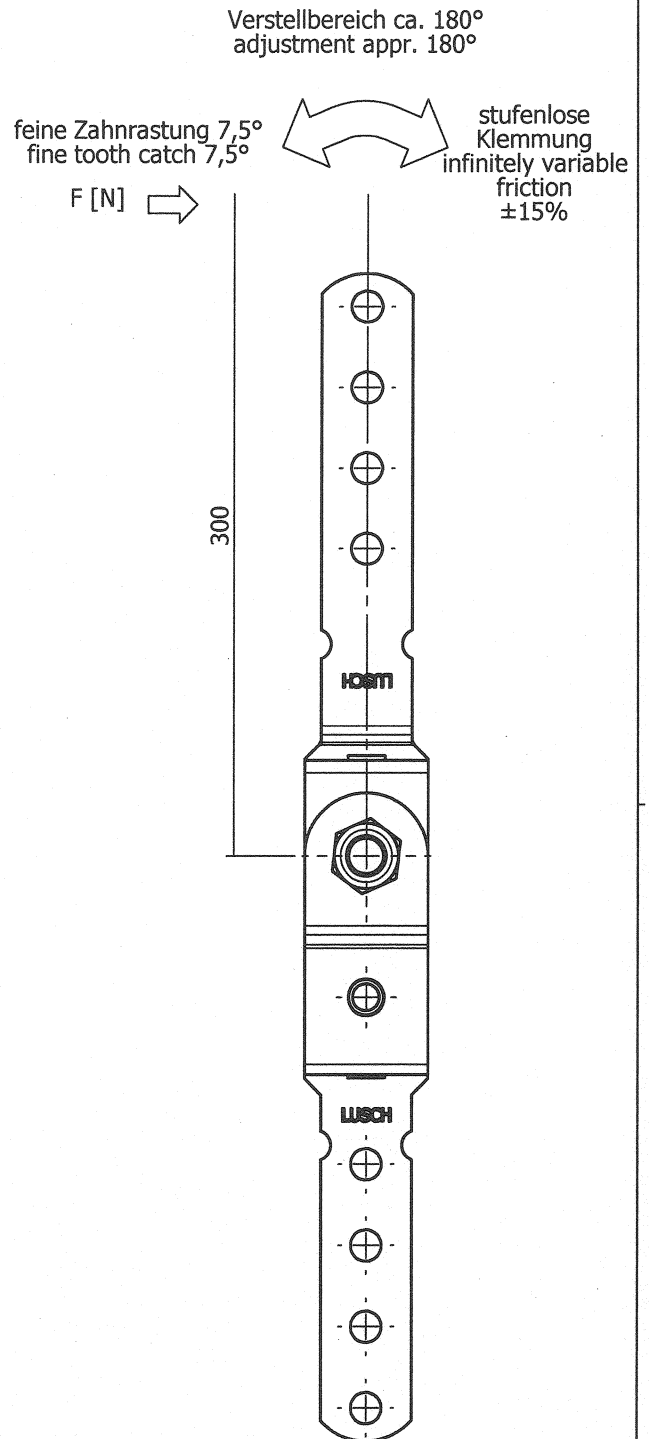
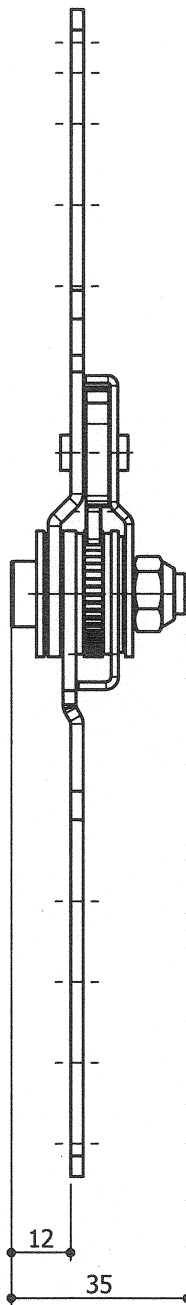
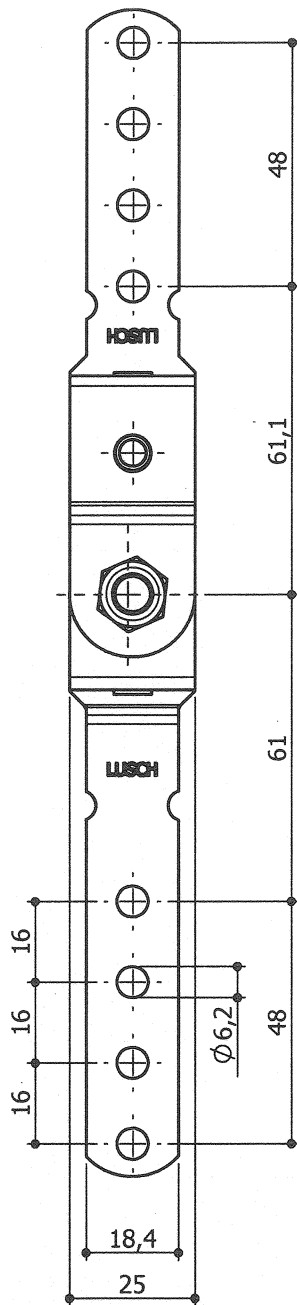


für Kopfstützenverstellung  
Klemmwirkung siehe Tabelle

for headrest adjustment  
friction see list



article no. p.Stck/pce.	F [N]	M [Nm]	Bemerkung comment
CA 05-00	30	9	
CA 05-01	40	12	
CA 05-02	5	1,5	SA *

\* Mindestmenge beachten!  
see minimum quantity!

verzinkt  
galvanized

article

Polstergelenk, Rastung u. stufenlose Klemmung  
upholstery joint, ratchet and infinitely variable friction

article-no. Index **003**

**CA 05-00**

-->

**CA 05-05**



**LUSCH**

Tel.: +49 521 9417-0  
info@ferdinand-lusch.de

date/name

13.06.16/Bd

name

TW

name

16.06.  
16