

**Sofabett-Beschlag
Längsschläfer
feststehender Sitz**

Holzgestell mit Beschlägen
auf Wunsch lieferbar

Lieferumfang:

- ① 1 set Grundbeschlag
- ② 1 set Automatischer Klappfuß
- ③ 1 set Kopplungsgelenk
- ④ 2 St. Hebel
- ⑤ 4 St. Gewindeformende Schrauben
4 St. Sechskant-Hutmutter
- ⑥ 2 St. Innensechskant-Schraube
- ⑦ 2 St. Lagerschraube
2 St. Gummischeibe

**sofabed-fitting
pull out bed
fixed seat**

wooden sample frame with
mechanism on request

parts delivered:

- ① 1 set basic fitting
- ② 1 set automatic leg
- ③ 1 set linkage joint
- ④ 2 pcs. lever
- ⑤ 4 pcs. self-tapping screw
4 pcs. hexagon acorn nut
- ⑥ 2 pcs. socket head cap screw
- ⑦ 2 pcs. bearing bolt
2 pcs. rubber washer

separat sind zu bestellen:

- * ⑧ 2 St. Zugfeder \varnothing 13
für leichte Ausführungen
PD 20-53
oder
2 St. Zugfeder \varnothing 16
für schwere Ausführungen
PD 20-56
- * ⑨ 1 St. Zwischenstrebe
je nach Größe "B"
siehe Zeichnung
KX 34-00 ff.
- * ⑩ 1 St. Querträger
je nach Größe "B"
siehe Zeichnung
MP 42-00 ff.

to be ordered separately:

- * ⑧ 2 pcs. tension spring \varnothing 13
for light upholstery
PD 20-53
or
2 pcs. tension spring \varnothing 16
for heavy upholstery
PD 20-56
- * ⑨ 1 pce. intermediate rail
for sizes "B"
see drawing
KX 34-00 ff.
- * ⑩ 1 pce. crossbar
for sizes "B"
see drawing
MP 42-00 ff.

B = Innenmaß Seitenteile
side parts-internal width

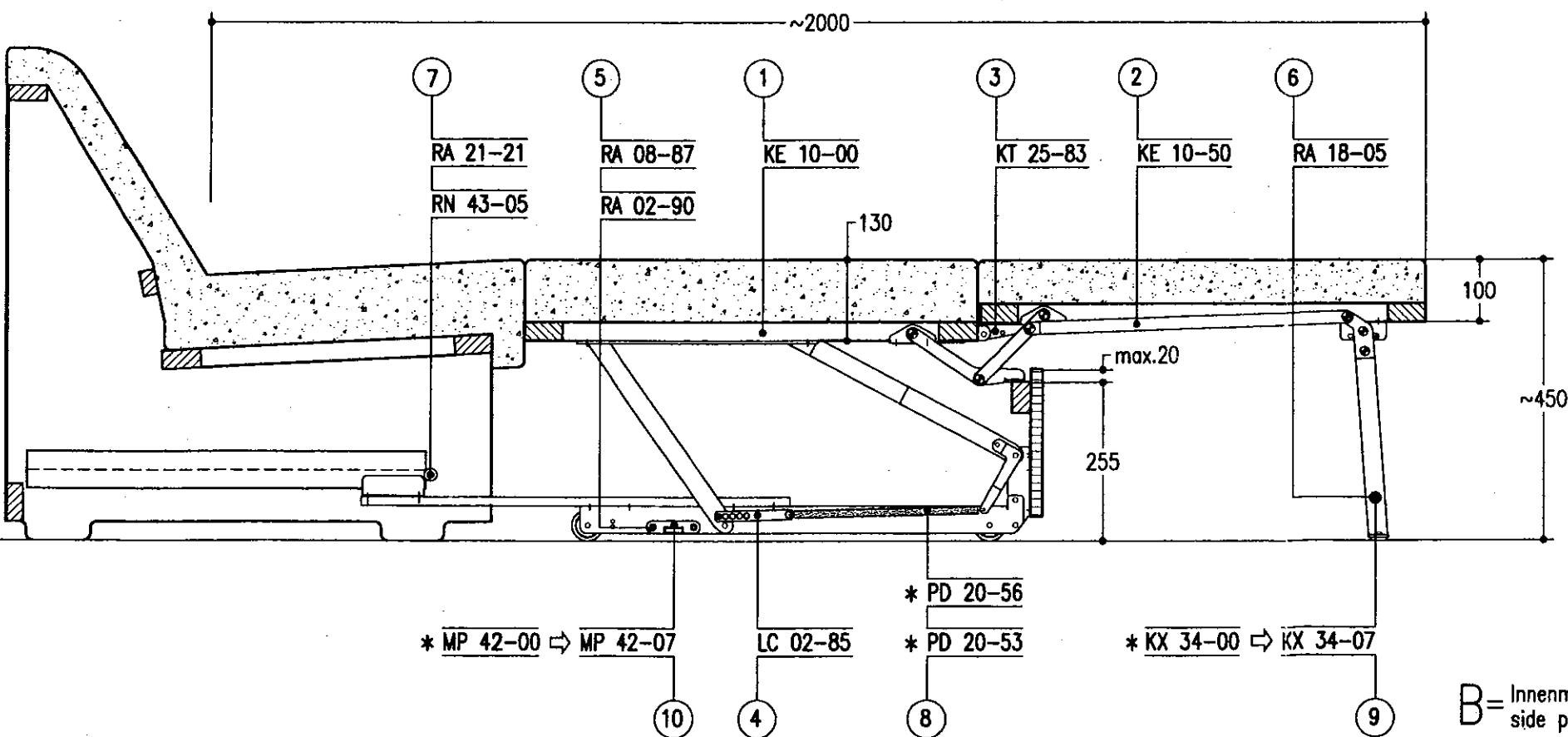
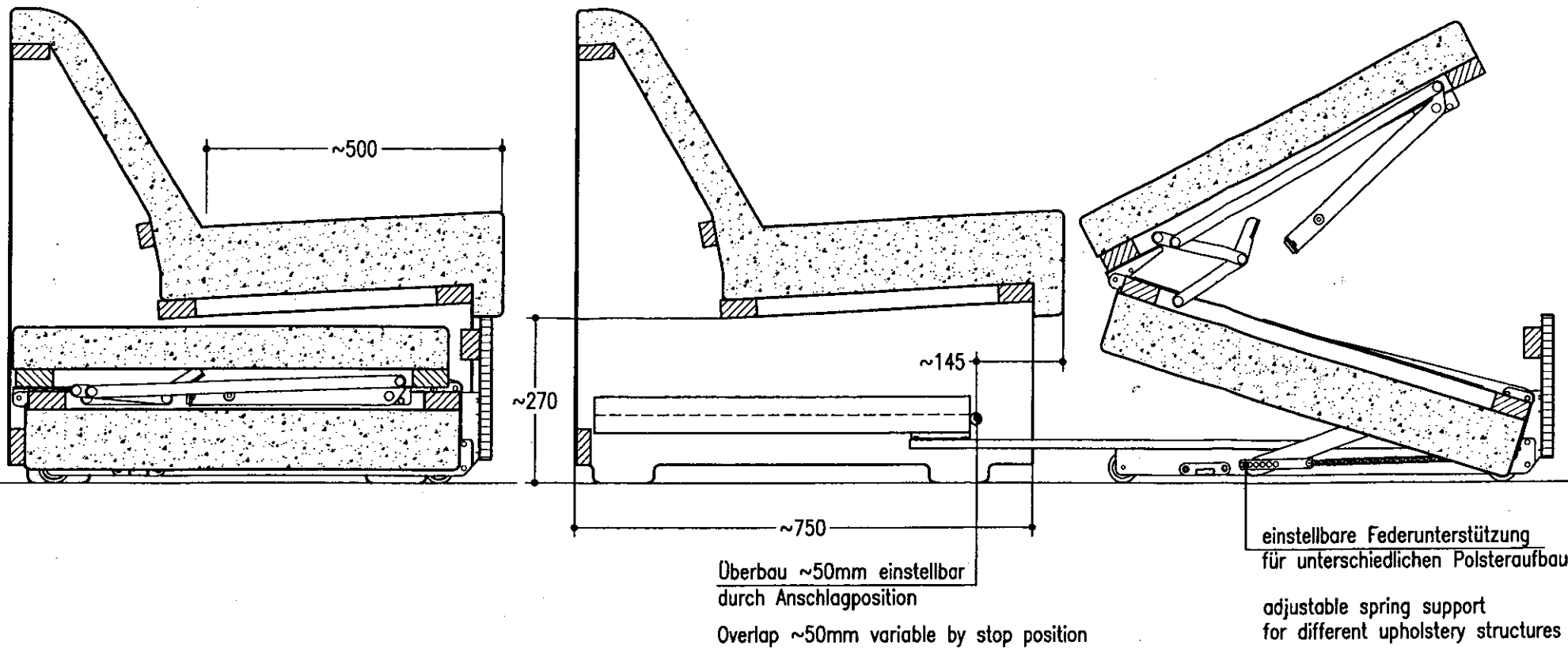
Je nach Gewicht des Polsters / des Rahmens
können verschieden starke Federn eingehängt
werden.

Der Basis Beschlag BC 14-00 bleibt gleich.

Depending on the weight of the upholstery
respectively the frame, different strength
springs may be fitted.

The Basis fitting BC 14-00 stays the same.

| | | | |
|--|--|--------------------------|--|
| article Sofabett-Längsschläfer mit festem Sitz sofabed with fixed seat frame structure | | | article no. BC 14-00 |
| LUSCH | Tel.: +49 521 9417-0 Fax.: +49 521 9417-228 | date/name 07.01.10/Tö | name Tw name 22.01. 10 JL |



Sofabett-Beschlag
Längsschläfer
feststehender Sitz

sofabed-fitting
pull out bed
fixed seat

Holzgestell mit Beschlägen
auf Wunsch lieferbar

wooden sample frame with
mechanism on request

Lieferumfang:

parts delivered:

- | | |
|--|---|
| ① 1 set Grundbeschlag | ① 1 set basic fitting |
| ② 1 set Automatischer Klappfuß | ② 1 set automatic leg |
| ③ 1 set Kopplungsgelenk | ③ 1 set linkage joint |
| ④ 2 St. Hebel | ④ 2 pcs. lever |
| ⑤ 4 St. Gewindeformende Schrauben 4 St. Sechskant-Hutmutter | ⑤ 4 pcs. self-tapping screw 4 pcs. hexagon acorn nut |
| ⑥ 2 St. Innensechskant-Schraube | ⑥ 2 pcs. socket head cap screw |
| ⑦ 2 St. Lagerschraube 2 St. Gummischeibe | ⑦ 2 pcs. bearing bolt 2 pcs. rubber washer |

- | | |
|--|--|
| separat sind zu bestellen: | to be ordered separately: |
| * ⑧ 2 St. Zugfeder Ø13 für leichte Ausführungen PD 20-53 oder 2 St. Zugfeder Ø16 für schwere Ausführungen PD 20-56 | * ⑧ 2 pcs. tension spring Ø13 for light upholstery PD 20-53 or 2 pcs. tension spring Ø16 for heavy upholstery PD 20-56 |
| * ⑨ 1 St. Zwischenstrebe je nach Größe "B" siehe Zeichnung KX 34-00 ff. | * ⑨ 1 pce. intermediate rail for sizes "B" see drawing KX 34-00 ff. |
| * ⑩ 1 St. Querträger je nach Größe "B" siehe Zeichnung MP 42-00 ff. | * ⑩ 1 pce. crossbar for sizes "B" see drawing MP 42-00 ff. |

B = Innenmaß Seitenteile
side parts-internal width

Je nach Gewicht des Polsters / des Rahmens können verschieden starke Federn eingehängt werden.
Der Basis Beschlag BC 14-00 bleibt gleich.

Depending on the weight of the upholstery respectively the frame, different strength springs may be fitted.
The Basis fitting BC 14-00 stays the same.

| | | | |
|--|--|--------------------------------|------------|
| article Sofabett-Längsschläfer mit festem Sitz sofabed with fixed seat frame structure | | article no. BC 14-00 | |
| LUSCH | Tel.: +49 521 9417-0 Fax.: +49 521 9417-228 | date/name 07.01.10/Tö | name Tw |
| | | name 22.01.10 | <i>JL</i> |