

Sofabett-Beschlag

- geeignet für Polstergruppen
- Sitzhöhe 42cm
- Bautiefe min. 77cm
- Liegelänge ca. 200cm
- schwarz pulverbeschichtet

Holzgestell mit Beschlägen auf Wunsch lieferbar

Lieferumfang:

- ① 1 set Basis-Beschlag
- ② 1 set Fußtell-Beschlag
- ③ 2 Stck. Winkel
- ④ 1 set Winkel mit Bolzen
- ⑤ 2 Stck. Schnellbefestiger
- ⑥ 2 Stck. Anschraubleiste mit Bolzen

separat zu bestellen:

- * ⑦ Zwischenstrebe - je nach Größe "B" - siehe Zeichnung KX 34-50 ff.
- * ⑧ 2 Stck. Metallzargen siehe Zeichnung KX 08-10

sofabed fitting

- suitable for unit ranges
- height of seat 42cm
- frame depth min. 77cm
- bed length approx. 200cm
- black powdercoated

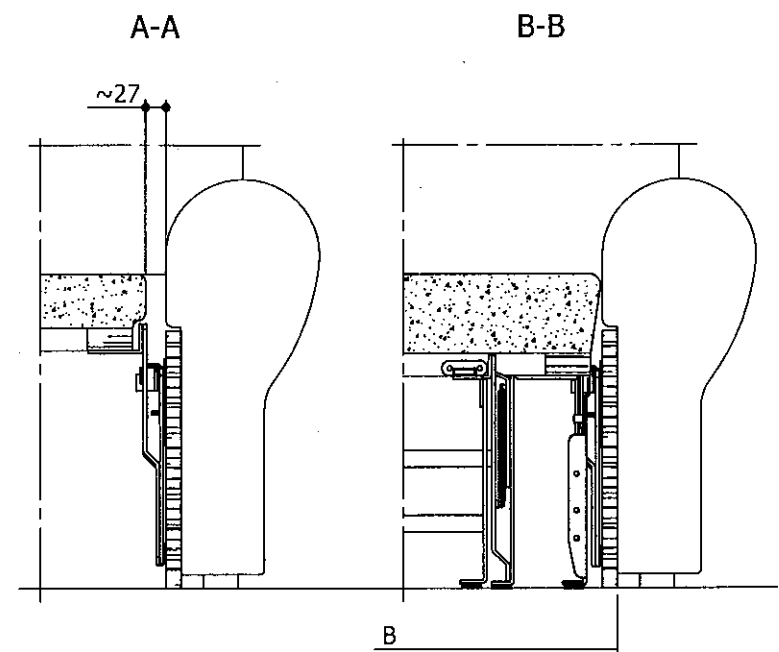
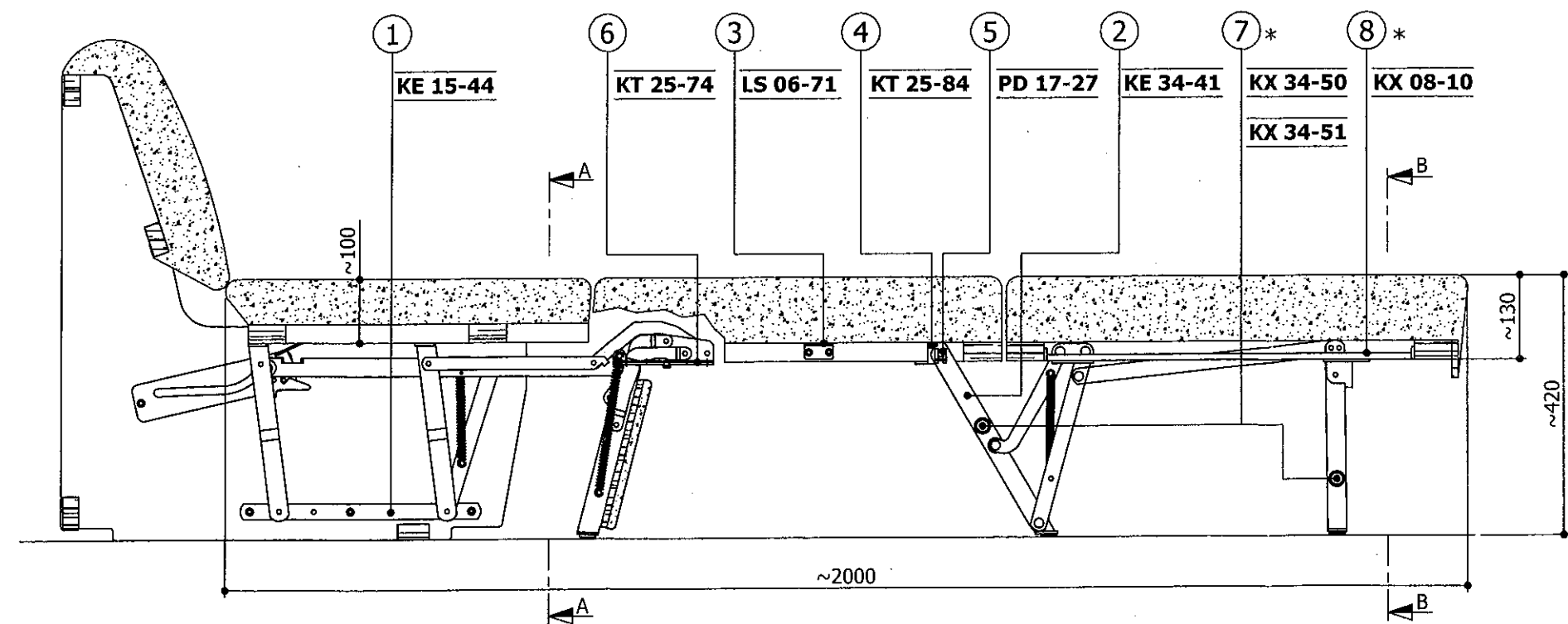
wooden sample frame with mechanism on request


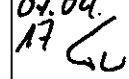
parts delivered:

- ① 1 set base-fitting
- ② 1 set footrest-fitting
- ③ 2 pcs. bracket
- ④ 1 set bracket with bolt
- ⑤ 2 pcs. quick fixing
- ⑥ 2 pcs. screw down plate with bolt

to be ordered separately:

- * ⑦ intermediate rail - for sizes "B" - see drawing KX 34-50 ff
- * ⑧ 2 pcs. metal frame see drawing KX 08-10



article Sofabett-Beschlag - zerlegbar für leichteren Transport sofabed-fitting - detachable for easy transport		Patent pat. pend.		article-no. Index 000
 Tel.: +49 521 9417-0 info@lusch.de		date/name 21.03.17/Bd	name Tw	name 09.04.17 
				BC 05-61