

Sofabett-Beschlag

- geeignet für Polstergruppen
- Sitzhöhe 42cm
- Bautiefe min.77cm
- Liegelänge ca. 200cm
- schwarz pulverbeschichtet

Holzgestell mit Beschlägen auf Wunsch lieferbar

sofabed-fitting

- suitable for unit ranges
- height of seat 42cm
- frame depth min.77cm
- bed length approx. 200cm
- black powdercoated

wooden sample frame with mechanism on request

Lieferumfang:

- ① 1 set Basis-Beschlag
- ② 1 set Fußteil-Beschlag
- ③ 2 Stck. Winkel
- ④ 1 set Winkel mit Bolzen
- ⑤ 2 Stck. Schnellbefestiger

parts delivered:

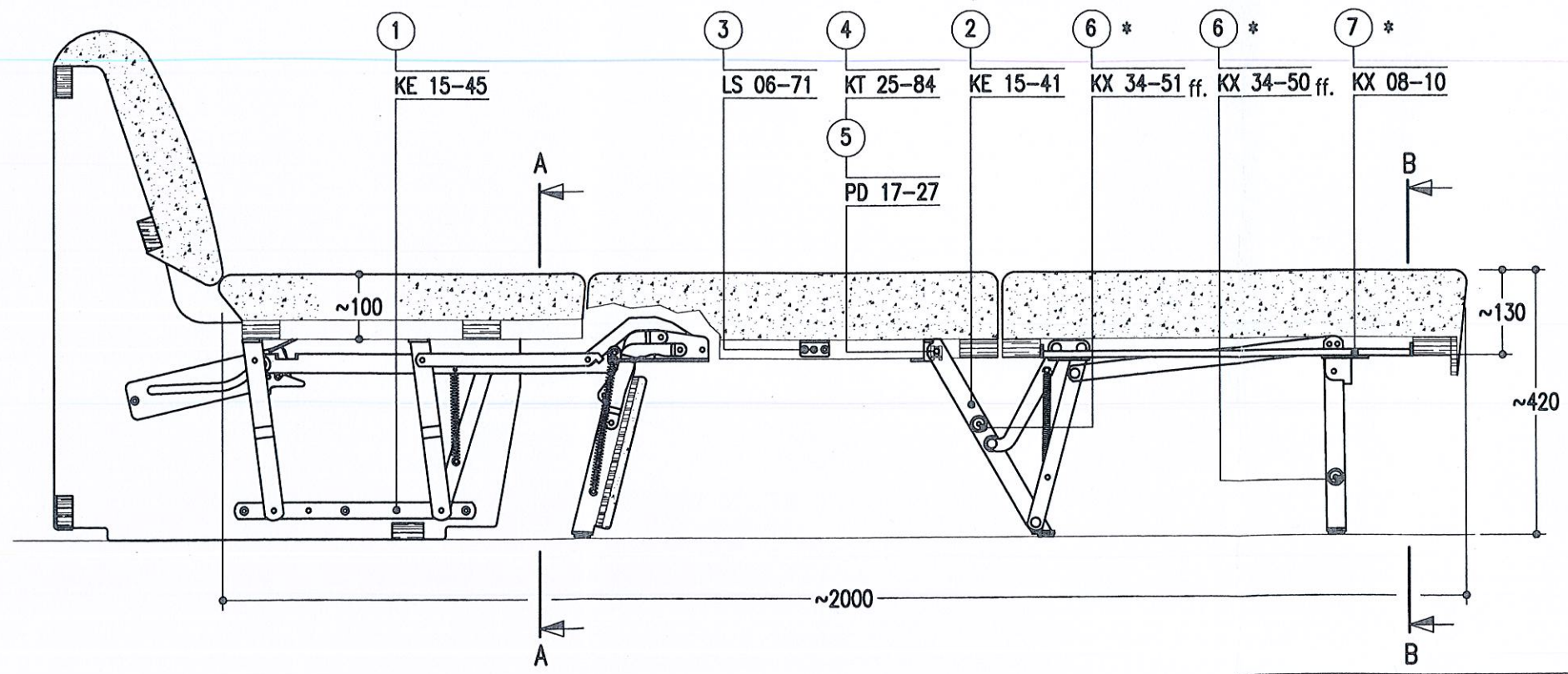
- ① 1 set base-fitting
- ② 1 set footrest-fitting
- ③ 2 pcs. bracket
- ④ 1 set bracket with bolt
- ⑤ 2 pcs. quick fixing

separat sind zu bestellen:

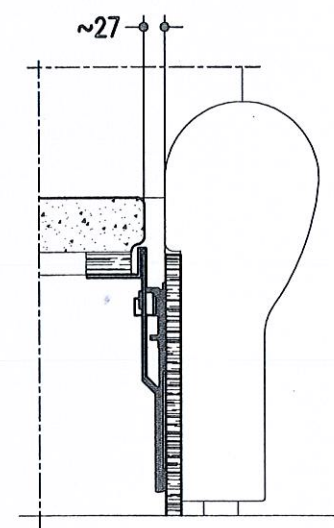
- * ⑥ Zwischenstreben -je nach Größe "B"- siehe Zeichnung KX 34-50 ff.
- * ⑦ 2 Stck. Metallzargen siehe Zeichnung KX 08-10

to be ordered separately:

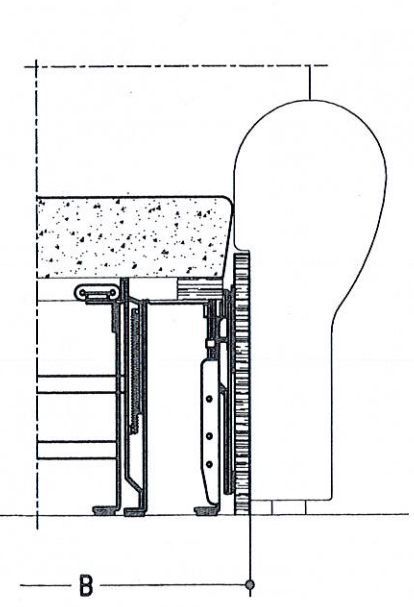
- * ⑥ intermediate rail -for sizes "B"- see drawing KX 34-50 ff.
- * ⑦ 2 pcs. metal frame see drawing KX 08-10



Schnitt A-A



Schnitt B-B



article Sofabett-Beschlag Patent sofabed fitting pat. pend.		article no. BC 05-50	
	Tel.+49 521 9417-0 info@ferdinand-lusch.de	date/name 03.09.18/Bd name Tw	name 6.9.18 name LW