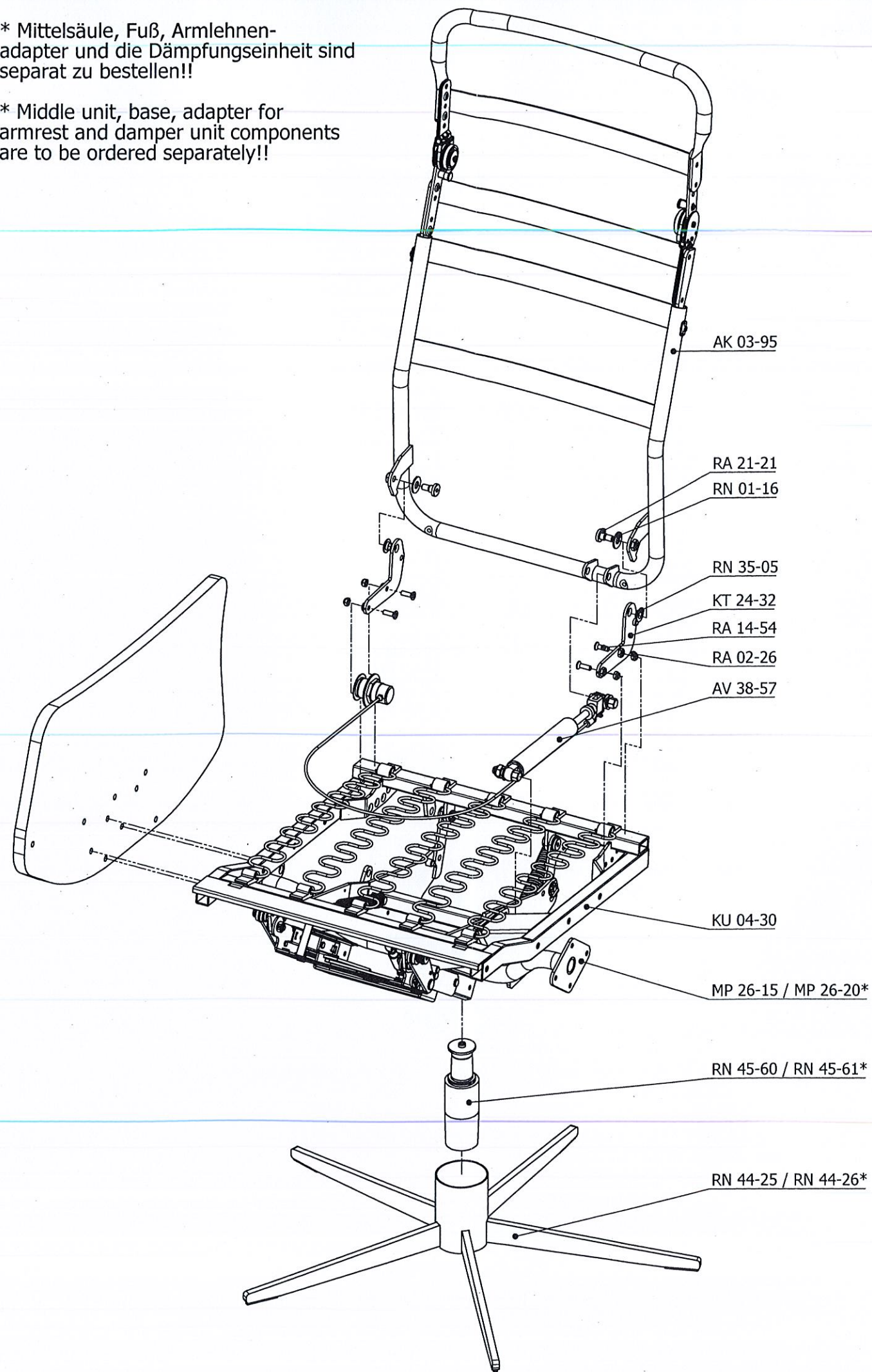
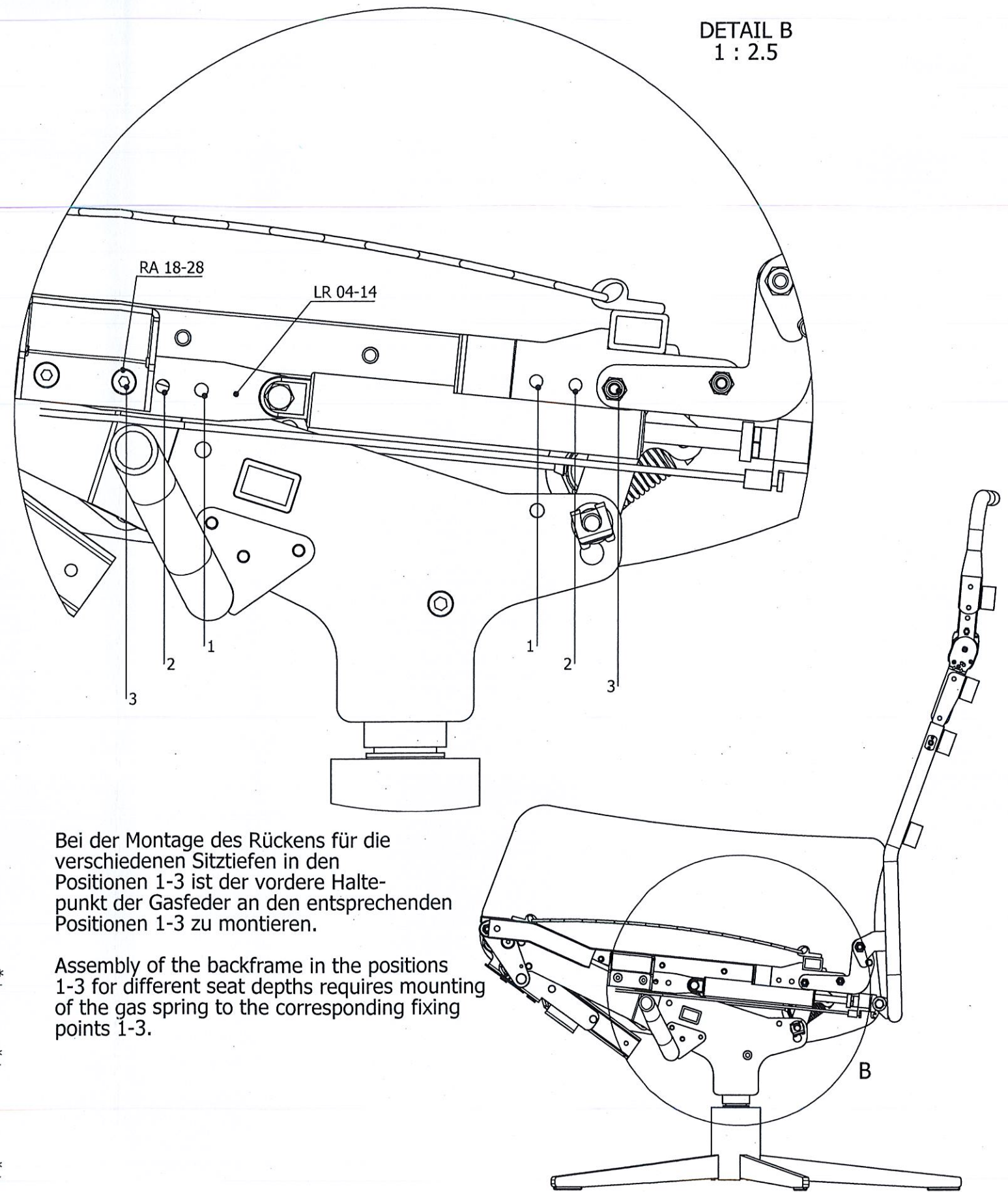


\* Mittelsäule, Fuß, Armlehnen-adapter und die Dämpfungseinheit sind separat zu bestellen!!

\* Middle unit, base, adapter for armrest and damper unit components are to be ordered separately!!



DETAIL B  
1 : 2.5



Bei der Montage des Rückens für die verschiedenen Sitztiefen in den Positionen 1-3 ist der vordere Haltepunkt der Gasfeder an den entsprechenden Positionen 1-3 zu montieren.

Assembly of the backframe in the positions 1-3 for different seat depths requires mounting of the gas spring to the corresponding fixing points 1-3.

article	getrennte Verstellung manuell	separate adjustment manual	article-no.	Index	000
<b>Filigrano II</b>					
<b>LUSCH</b> Tel.: +49 521 9417-0 info@lusch.de	date/name	name	name	<b>AA 73-10</b>	
	01.02.2019/Bu	Tw	14.2. 19		