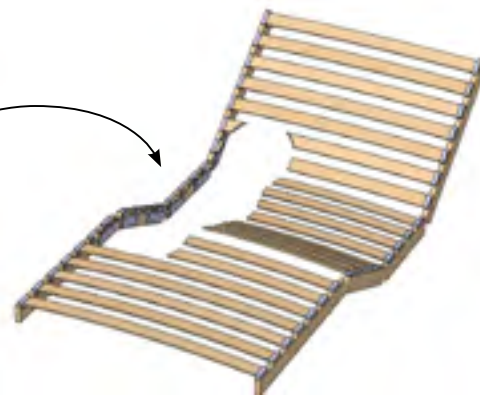
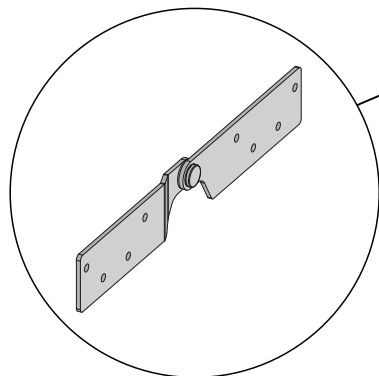




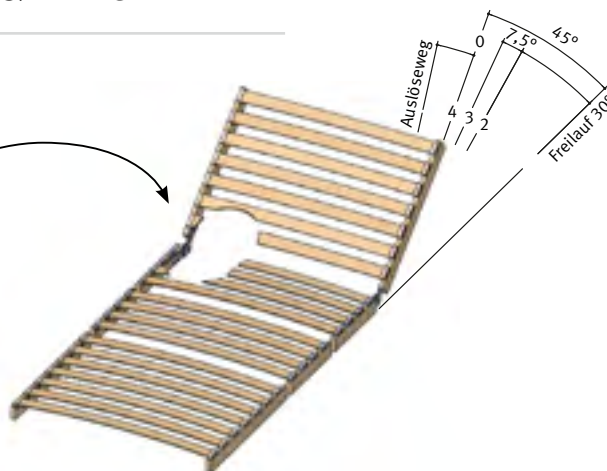
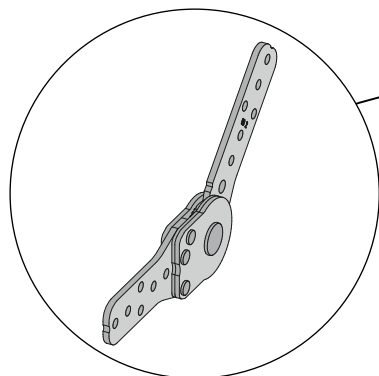
Scharnier für Bettrahmensegmente

- vielseitig für viele Rahmenkonstruktionen einsetzbar
- mit manuellen Rastelementen oder Motorsystemen kombinierbar

VE	Artikel
Stck.	KT 30-87



Rastergelenk mit Freilauf für Bettrahmen



CA 44/ CA 45
Polstergelenk für Bettrahmensegmente

Grundposition	Raststufen	Freilaufbereich Raststufe 1-2	Endstellung inkl. Auslöseweg	Drehmoment Nm/Set	VE	Artikel	Artikel mit Rückholfeder
180°	4	30°	241°	800	Set	CA 44-04	CA 45-04

