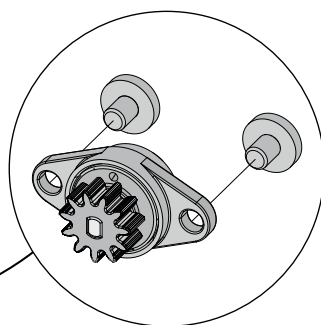
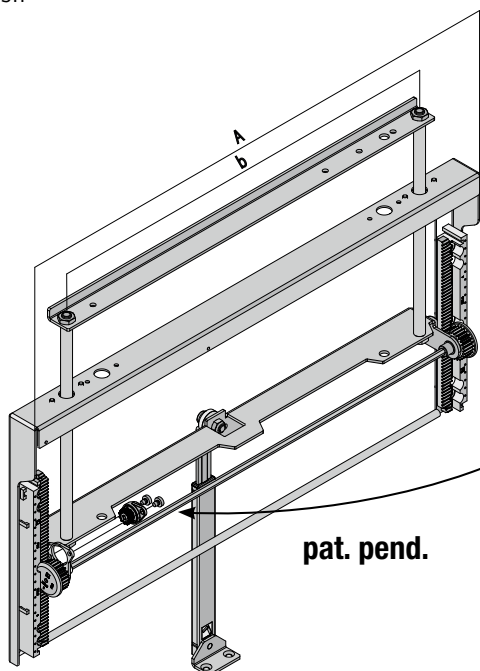
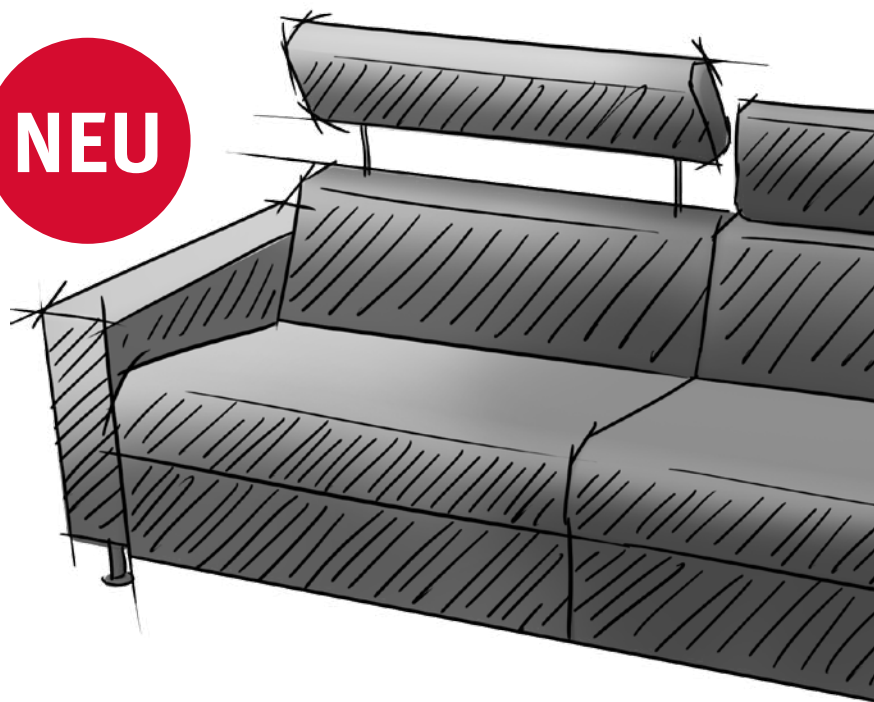


Kopfstützenverstellung DA 23

Mit synchron geführter Höhenverstellung

- motorisch oder manuell
- besonders leichtgängige Verstellung insbesondere bei großen Breiten
- Höhenverstellung ca. 140 mm
- Lochbild für variable Breiten
- stufen- und geräuschlose Verstellung dank „silence inside“
- montagefreundlich durch vormontierte Baugruppe
- platzsparender Einbau
- gedämpfte Abwärtsbewegung der manuellen Version (optional)
- Kopfstützen manuell schwenkbar
- filigrane Designelemente in Edelstahl oder schwarzem Finish



pat. pend.



Rotationsdämpfer für manuelle Version

Zubehör, optional	VE	Artikel
Rotationsdämpfer mit Schrauben	Set	PN 02-50



DA 23 Kopfstützenverstellung mit schwenkbarer Höhenverstellung

Höhenverstellung 140 mm	Schwenkung 30°	Ausführung	VE	Breite b*		
				250 mm	500 mm	750 mm
manuell	–	Edelstahl, gebürstet	Set	DA 23-00	DA 23-01	DA 23-02
manuell	manuell	Edelstahl, gebürstet	Set	DA 23-20	DA 23-21	DA 23-22
1 Motor	manuell	Edelstahl, gebürstet	Set	DA 23-40	DA 23-41	DA 23-42
manuell	–	schwarz	Set	DA 23-10	DA 23-11	DA 23-12
manuell	manuell	schwarz	Set	DA 23-30	DA 23-31	DA 23-32
1 Motor	manuell	schwarz	Set	DA 23-50	DA 23-51	DA 23-52

*Breite b = Abstand der Führungsstäbe in der Kopfstützenverstellung

* Breite A = Gesamtbreite Montagegerahmen (b + 130 mm)

! Garantie:

Unsere Werksgarantie setzt den einheitlichen Bezug aller verbauten elektrischen Komponenten von und die Abnahme eines Kunden-Erstmusters durch Lusch voraus.