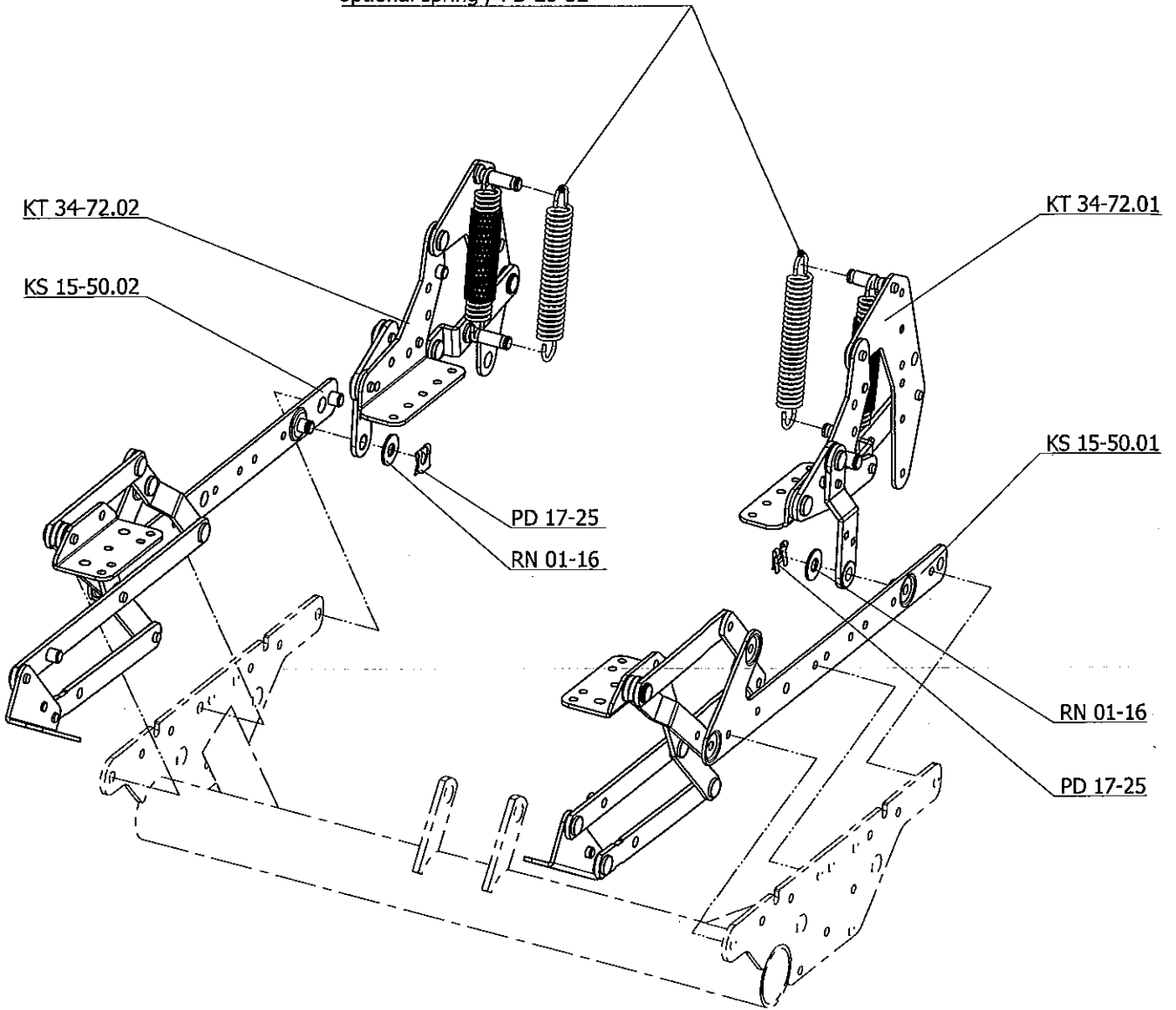


zusätzliche Feder möglich / PD 20-52
 optional spring / PD 20-52



Chassis und zusätzliche Feder sind separat zu bestellen
 chassis and optional spring to be ordered separately

article

trendline 140

kombinierte
Verstellung
manuell

combined
adjustment
manual

article-no.

Index **004**

AA 22-01



LUSCH

Tel.: +49 521 9417-0
 info@ferdinand-lusch.de

date/name

07.07.14/Bu

name

Tw

name

17.07.
14