



# Polstergelenk CA 30

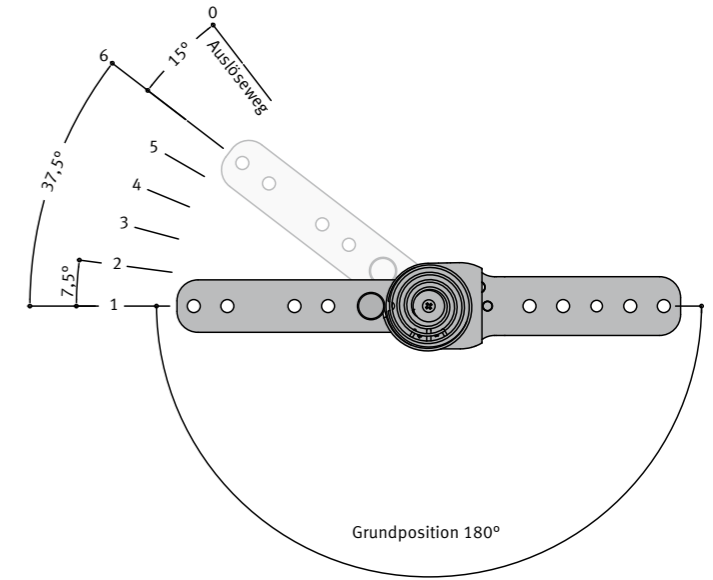
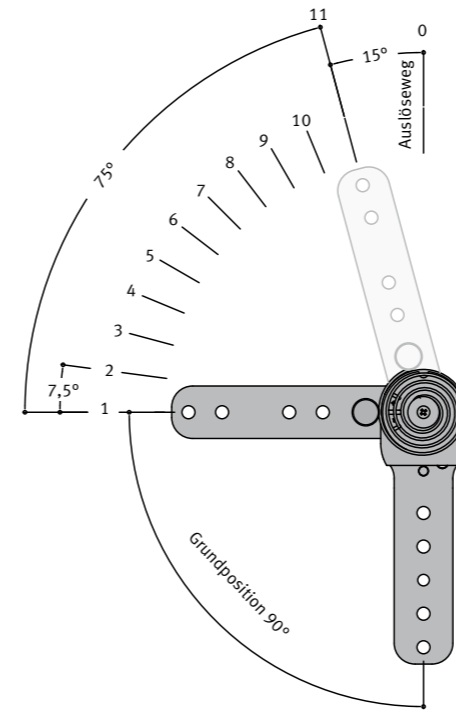
Für die Verstellung von Armlehnen und Kopfstützen

- Ausgleich der Polsterspannung durch Torsionsfeder = kein ungewolltes Aufspringen der Arm- bzw. Kopfstütze
- feine Zahnrastung 7,5° pro Stufe
- waagerechter und senkrechter Einbau möglich
- für alle Polstergelenke der Serie CA 25 möglich
- mit Winkeln und Hebeln für jede Einbausituation, s. Seite 48

**AB 100 EINHEITEN  
VERFÜGBAR**



Individuelle Lösungen mit Bügel



Patent



Grundposition	Raststufen	Endstellung inkl. Auslöseweg	Rückstellmoment Nm	mit Winkel	VE	Artikel
90°	15	210°	1,5	–	Stck.	CA30-07
90°	15	210°	1,8	–	Stck.	CA30-11
90°	13	195°	1,5	–	Stck.	CA30-01
90°	13	195°	1,8	–	Stck.	CA30-08
90°	11	180°	1,5	–	Stck.	CA30-00
90°	11	180°	1,8	–	Stck.	CA30-13
90°	8	157,5°	1,5	–	Stck.	CA30-06
90°	8	157,5°	1,8	–	Stck.	CA30-15
90°	7	150°	1,8	–	Stck.	CA30-09
105°	18	247,5°	1,5	–	Stck.	CA30-17
105°	17	240°	1,5	–	Stck.	CA30-14
105°	17	240°	1,8	–	Stck.	CA30-10
105°	15	225°	1,5	–	Stck.	CA30-12
105°	7	165°	1,5	–	Stck.	CA30-03
150°	3	180°	1,8	–	Stck.	CA30-22
180°	8	247,5°	1,8	–	Stck.	CA30-21
180°	6	232,5°	1,5	–	Stck.	CA30-02
180°	5	225°	1,8	–	Stck.	CA30-20
195°	4	247,5°	1,5	–	Stck.	CA30-18
90°	15	210°	1,8	×	Set	CA31-57
90°	13	195°	1,8	×	Set	CA30-51
90°	11	180°	1,8	×	Set	CA30-52
105°	13	210°	1,5	×	Set	CA30-50

andere Rückstellmomente auf Anfrage